

Inspiron 24

3000 Series

Quick Start Guide

Hurtig startguide

Pikaopas

Hurtigstart

Snabbstartguide

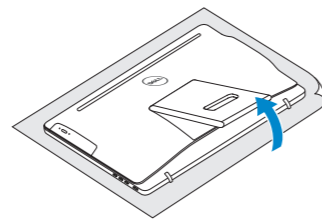


1 Setting up the stand

Montering af foden | Telineen asettaminen paikalleen
Sette opp stativet | Sätta upp stativet

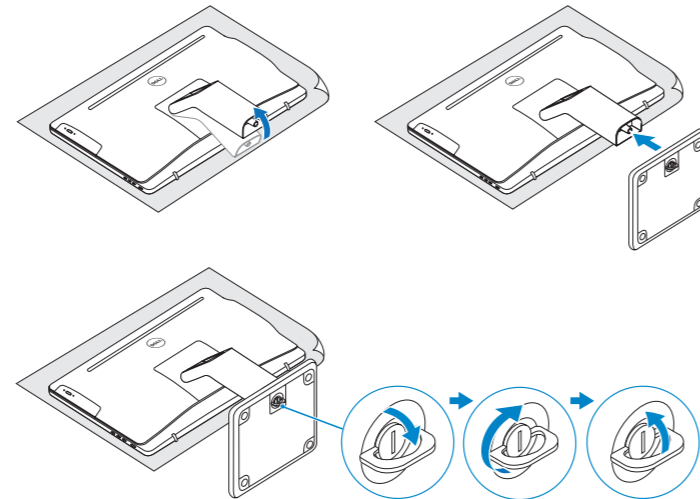
Easel stand

Staffelifod
Vinotuki
Staffelistativ
Stafflistativ



Pedestal stand

Piedestalfod | Jalusta
Pidestallstativ | Piedestalstativ



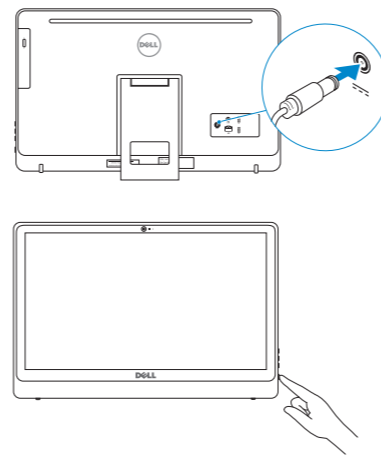
2 Set up the keyboard and mouse

Konfigurer tastatur og mus | Asenna näppäimistö ja hiiri
Oppsett til tastatur og mus | Ställ in tangentbordet och musen

See the documentation that shipped with the keyboard and mouse.
Se dokumentationen der fulgte med tastaturet og musen.
Viittaa näppäimistön ja hiiren mukana tulleisiin asiakirjoihin.
Se dokumentasjonen som fulgte med tastaturet og musa.
Läs i dokumentationen som medföljde tangentbordet och musen.

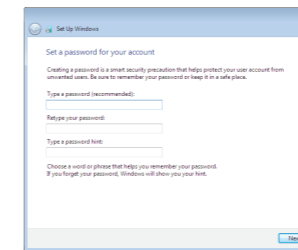
3 Connect the power cable and press the power button

Tilslut strømkablet og tryk på tænd/sluk-knappen
Kytke virtajohto ja paina virtapainiketta
Slik kobler du til strømkabelen og trykker på strømknappen
Anslut strømkabeln och tryck på strömbrytaren



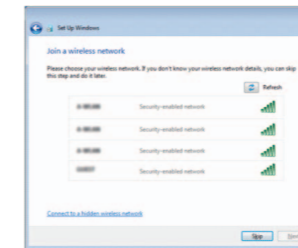
4 Finish Windows setup

Afslut Windows-installation | Suorita Windows-asennus loppuun
Fullfør oppsett av Windows | Slutför Windows-inställningen



Set up password for Windows

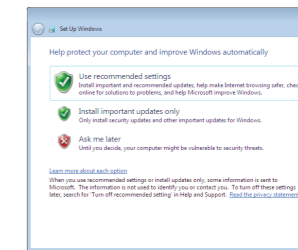
Opret adgangskode til Windows
Määritä Windowsin salasana
Sett opp passord for Windows
Sätt upp lösenord för Windows



Connect to your network

Opret forbindelse til netværket
Muodosta verkkoyhteys
Koble deg til nettverket ditt
Anslut till ditt nätverk

- NOTE:** If you are connecting to a secured wireless network, enter the password for the wireless network access when prompted.
- BEMÆRK:** Hvis du tilslutter til et sikret trådløst netværk, indtast adgangskoden til det trådløse netværk når du bliver bedt om det.
- HUOMAUTUS:** Jos muodostat yhteyttä suojattuun langattomaan verkkoon, anna langattoman verkon salasana kun sitä pyydetään.
- MERK:** Hvis du kobler deg til et sikkert trådløst nettverk, skal du angi passordet for å få tilgang til det trådløse nettverket når du blir bedt om det.
- ANMÄRKNING!** Ange lösenordet för åtkomst till det trådlösa nätverket när du blir ombedd om du ansluter till ett skyddat trådlöst nätverk.



Protect your computer

Beskyt din computer
Suojaa tietokoneesi
Beskytt datamaskinen
Skydda din dator

For more information

For yderligere oplysninger | Lisätietoja
For å finne mer informasjon | För mer information

To learn about the features and advanced options available on your computer, click **Start** → **All Programs** → **Dell Help Documentation**.
For at lære mere om funktionerne og de avancerede indstillinger der er tilgængelig på din computer, klik på **Start** → **Alle programmer** → **Dells hjælpedokumentation**.
Voit lukea lisätietoja tietokoneen ominaisuuksista ja lisävaihtoehtoista valitsemalla **Käynnistä** → **Kaikki ohjelmat** → **Dell Help Documentation**.
Klikk på **Start** → **Alle programmer** → **Dell-hjelpedokumentasjon** for å lære om funksjonene og de avanserte valgene som finnes til datamaskinen.
Om du vill lära dig mer om vilka funktioner och avancerade alternativ som finns på datorn klickar du på **Start** → **Alla program** → **hjälpdokumentation från Dell**.

Product support and manuals

Produktsupport og manualer
Tuotetuki ja käyttöoppaat
Produkstøtte og håndbøker
Produktsupport och handböcker

Contact Dell

Kontakt Dell | Dellin yhteystiedot
Kontakt Dell | Kontakta Dell

Regulatory and safety

Lovgivningsmæssigt og sikkerhed
Säädöstenmukaisuus ja turvallisuus
Lovpålagte forhold og sikkerhet
Reglering och säkerhet

Regulatory model

Regulatorisk model | Säädösten mukainen malli
Regulerende modell | Regleringsmodell

Regulatory type

Regulatorisk type | Säädösten mukainen tyyppi
Regulerende type | Regleringstyp

Computer model

Computermodell | Tietokoneen malli
Datamaskinmodell | Datormodell

dell.com/support

dell.com/support/manuals

dell.com/support/windows

dell.com/contactdell

dell.com/regulatory_compliance

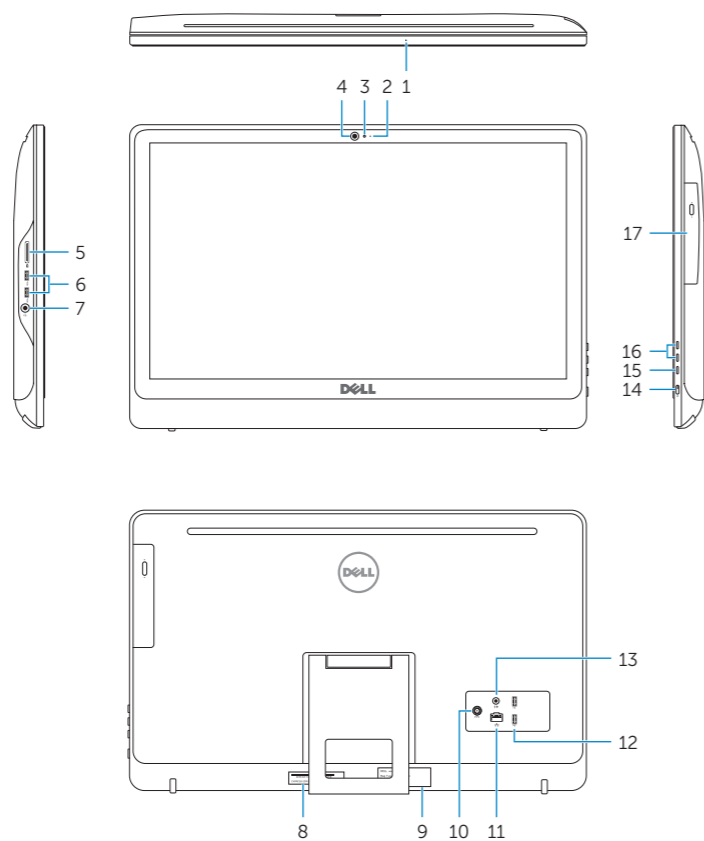
W12C

W12C002

Inspiron 24-3452

Features

Funktioner | Ominaisuudet | Funksjoner | Funktionen



1. Microphone (on computers with touchscreen display only)
2. Microphone (on computers with non-touchscreen display only)
3. Camera-status light
4. Camera
5. Media-card reader
6. USB 3.0 ports (2)
7. Headset port
8. Service Tag label
9. Regulatory label
10. Power-adaptor port
11. Network port
12. USB 2.0 ports (2)
13. Audio-out port
14. Power button
15. Screen off/on button
16. Brightness control buttons (2)
17. Optical drive (optional)

1. Mikrofon (kun i computere med berøringsskærm)
2. Mikrofon (kun i computere med ikke-berøringsskærm)
3. Kamerastatusindikator
4. Kamera
5. Mediekortlæser
6. USB 3.0-porte (2)
7. Headset-port
8. Servicekodeetiket
9. Myndighedsmærkat
10. Port til strømadapter
11. Netværksport
12. USB 2.0-porte (2)
13. Lydudgangsport
14. Strømknap
15. Skærmens tænd/sluk-knap
16. Knapper til lysstyrkestyring (2)
17. Optisk drev (valgfrit tilbehør)

1. Mikrofoni (vain tietokoneissa, joissa on kosketusnäyttö)
2. Mikrofoni (vain tietokoneissa, joissa ei ole kosketusnäyttöä)
3. Kameran tilan merkkivalo
4. Kamera
5. Muistikortinlukija
6. USB 3.0 -portit (2)
7. Kuulokeliitäntä
8. Huoltomerkkitarra
9. Säädöstenmukaisuustarra
10. Verkkolaiteportti
11. Verkkoportti
12. USB 2.0 -portit (2)
13. Äänilähtö
14. Virtapainike
15. Näyttö päälle/pois-painike
16. Kirkkaudensäätöpainikkeet (2)
17. Optinen asema (valinnainen)

1. Mikrofon (kun på datamaskiner med berøringsskjerm)
2. Mikrofon (kun på datamaskiner med uten berøringsskjerm)
3. Statuslys for kamera
4. Kamera
5. Mediekortleser
6. USB 3.0-porter (2)
7. Hodetelefonport
8. Servicemerke
9. Forskriftsetikett
10. Kontakt for strømforsyning
11. Nettverksport
12. USB 2.0-porter (2)
13. Lydutgangsport
14. Strømknapp
15. Av/på-knapp for skjerm
16. Knapper for lysjustering (2)
17. Optisk stasjon (tilleggsutstyr)

1. Mikrofon (endast på datorer med pekskärm)
2. Mikrofon (endast på datorer utan Kamerastatuslampa)
3. Kamera
4. Mediekortläsare
5. USB 3.0-portar (2)
6. Hörlursport
7. Etikett med servicenummer
8. Regleringsetikett
9. Nätdapterport
10. Nätverksport
11. USB 2.0-portar (2)
12. Port för utgående ljud
13. Strömbrytare
14. Skärm av/på-knapp
15. Kontrollknappar för ljusstyrka (2)
16. Optisk disk (tillval)

1. Mikrofon (kun på datamaskiner med berøringsskjerm)
2. Mikrofon (kun på datamaskiner med uten berøringsskjerm)
3. Statuslys for kamera
4. Kamera
5. Mediekortleser
6. USB 3.0-porter (2)
7. Hodetelefonport
8. Servicemerke
9. Forskriftsetikett
10. Kontakt for strømforsyning
11. Nettverksport
12. USB 2.0-porter (2)
13. Lydutgangsport
14. Strømknapp
15. Av/på-knapp for skjerm
16. Knapper for lysjustering (2)
17. Optisk stasjon (tilleggsutstyr)

1. Mikrofon (endast på datorer med pekskärm)
2. Mikrofon (endast på datorer utan Kamerastatuslampa)
3. Kamera
4. Mediekortläsare
5. USB 3.0-portar (2)
6. Hörlursport
7. Etikett med servicenummer
8. Regleringsetikett
9. Nätdapterport
10. Nätverksport
11. USB 2.0-portar (2)
12. Port för utgående ljud
13. Strömbrytare
14. Skärm av/på-knapp
15. Kontrollknappar för ljusstyrka (2)
16. Optisk disk (tillval)

Tilt

Vip | Kallista | Helling | Lutning

